

HT15-3 Premium MINI ESCAVADORA



HT15-3 Premium C/ motor LAIDONG e braço articulado.

MODELO Características

HT15-3 Premium Mini Escavadora Motor Laidong; braço articulado

ESCAVADORA HT15-3 Premium

Peso	1500 kg
Capacidade do balde	0,04 kg/m ³
Largura do balde	400 mm
Motor	Laidong
Modelo	LD385
Tipo de motor	3 cilindros, refrigerado a água
Combustível	Gasóleo
Potência	18.1 kw
Força máx. de escavação	7.5 kn
Pressão de trabalho	16 Mpa
Velocidade	2.2 km/h
Inclinação	0 - 30°
Pressão do solo	19 kpa

Dimensões

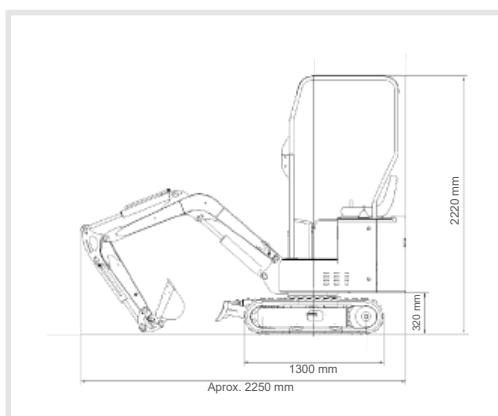
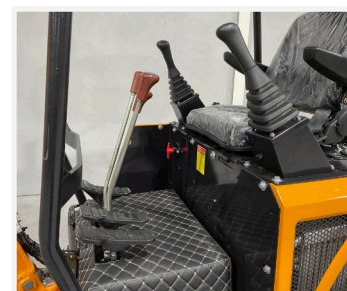
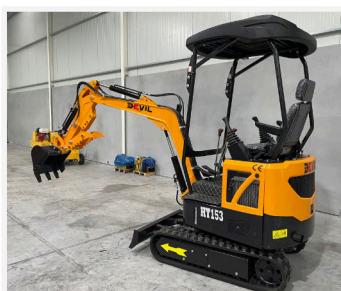
Dimensões gerais (CxLxA)	2250 x 1100 x 2200 mm
Raio necessário p/ girar (traseira)	1190 mm
Dimensões da lagarta (CxLxA)	1300 x 180 x 320 mm

Dados de operação

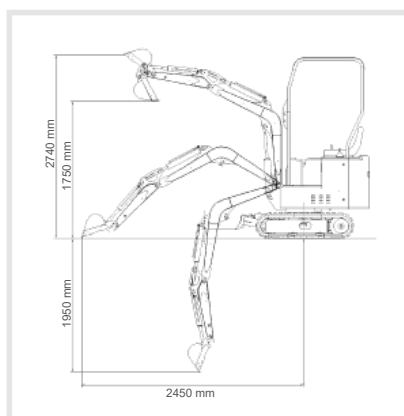
Distância máx. de escavação	2450 mm
Profundidade máx. de escavação	1950 mm
Altura máx. de escavação	2740 mm
Altura máx. de descarga do balde	1750 mm
Altura máx. de elevação da lâmina	325 mm

Acessórios incluídos

Balde 400 mm + Garra



Dimensões principais



Dimensões em manobras de trabalho



REVENDEDOR AUTORIZADO

